

Technisches Datenblatt

ME351

EXTERIOR MEMBRANE PRO

Fensterfolie Aussen VV

07-05-2024 / V 2

Beschreibung

Diese vollflächig, selbstklebende Vliesfolie ist speziell für die äussere Fensterabdichtung zwischen Blendrahmen und Mauerwerk geeignet. Sie ist extrem anschmiegsam und durch den zusätzlichen Selbstklebestreifen auf der Vliesseite, ein- und wechselseitig zu befestigen. Darüber hinaus ist sie durch ihre Vlieskaschierung vollflächig überputzbar und haftet hervorragend auf vielen bauüblichen Untergründen, wie z. B. Mauerwerk, Hart-PVC, Kalksandstein, Metall, Holz und Dämmstreifen (EPS, XPS, PUR-Hartschaum). Polyethylencopolymerfilm mit Vliesgelege



Eigenschaften und Hauptvorteile

- Vollflächig selbstklebend
- Überputzbar
- Extrem anschmiegsam auf leicht unebenen Untergründen
- Einfach, schnell und kostengünstig zu verlegen
- Geschlitztes Abdeckpapier
- Repositionierbare Selbstklebung

Lagerung

kühl, trocken und nicht der direkten Witterung und UV-Strahlung ausgesetzt in der Originalverpackung

Haltbarkeit

2 Jahre

Verfügbare Farbe

weiss-schwarz

Technische Information

Abmessungen		70, 10, 140 mm
Gebäudeklassifizierung	DIN 4102	B2
Schlagregendichtheit	EN 1027	600 Pa
Wasserdampfdiffusion	DIN EN ISO 12572	2 m
UV-Beständigkeit		3 Monate
Sd-	DIN 4108-3	ca. 2 Meter
Kompatibilität mit Baustoffen	DIN 52452	bestanden
Haftung der Selbstklebung	DIN EN 1939	ca. 25N/25mm
Verarbeitungstemperatur		- 5 °C bis + 40 °C
Betriebstemperatur		- 40 °C bis + 80 °C

Technisches Datenblatt

ME351

EXTERIOR MEMBRANE PRO

Untergrundvorbereitung

Die Haftflächen müssen trocken, frei von Öl, Fett, Staub und anderen antiadhäsiven Bestandteilen sein. Auf stark porösen und feuchten Untergründen sowie bei sehr niedrigen Temperaturen empfehlen wir einen Grundanstrich mit dem Butyl & Bitumen Primer ME902 oder ME904

Verarbeitung

Die Haftflächen müssen trocken, frei von Öl, Fett, Staub und sonstigen antiadhäsiven Bestandteilen sein. Auf stark porösen und feuchten Untergründen sowie bei sehr niedrigen Temperaturen empfehlen wir einen Voranstrich mit ME904 Butyl- & Bitumenprimer Öko.

Anwendung

In den Eckbereichen auf Überlappungen und Dichtheit der Bänder achten. Folie mit der Selbstklebefläche aussen auf das Element oder in das Element kleben, ein Andruckroller wird empfohlen. Bei allen abzudichtenden Seiten in gleicher Weise verfahren

Element montieren:

Den Zwischenraum zwischen Element und Baukörper mit einem geeigneten Dämmmaterial vollflächig ausfüllen. Folie mit dem vollflächigen Klebestreifen auf den angrenzenden Baukörper verkleben, ggf. ist ein geeigneter Primer zu verwenden, und mit einem Andruckroller anrollen. In den Eckbereichen auf Überlappungen und Dichtheit der Bänder achten. Die Vliesseite der Bänder können mit handelsüblichen Mörteln, Putzen überputzt, bzw. mit lösemittelfreien Dispersionsfarben überstrichen werden. Die selbstklebenden Folienseiten haftet bei versehentlichem Zusammenbringen nicht sofort und können zeitnah wieder gelöst und repositioniert werden. Der selbstklebende Befestigungsstreifen muss vollflächigen Kontakt zum Blendrahmen aufweisen, da anderenfalls Haftungsprobleme auftreten können.

Wir empfehlen eine Mindestklebebreite von 30 mm.

Bitte beachten

ME904 Butyl- & Bitumenprimer Öko, lösemittelfrei und sehr emissionsarm, ab -10°C verarbeitbar, kurze Abluftzeit. Primer wird zu 6 Dosen á 1 l im Karton oder als 5 l Dose geliefert.

Gewährleistung

Vorstehenden Angaben können nur allgemeine Hinweise sein. Wegen der ausserhalb unseres Einflusses liegenden Verarbeitungs- und Anwendungsbedingungen und der Vielzahl der unterschiedlichen Materialien sind ausreichende Eigenversuche durchzuführen, um das Material auf seine Eignung in der jeweiligen Anwendung zu prüfen. Technische Änderungen vorbehalten. Die aktuellste Version finden Sie unter www.illbruck.ch.

Gesundheits- und Sicherheitsvorkehrungen

Die aktuellste Version des Sicherheitsdatenblattes finden Sie unter illbruck.ch



Technisches Datenblatt

ME351

EXTERIOR MEMBRANE PRO

Technischer Kundendienst

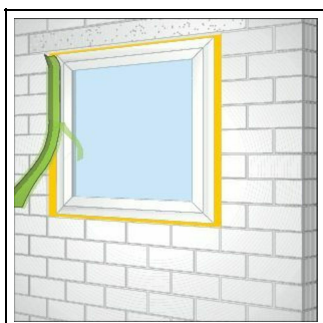
Die Tremco CPG Schweiz AG verfügt über ein Team von erfahrenen technischen Vertriebsmitarbeitern, die Sie bei der Auswahl und Spezifikation von Produkten unterstützen. Für weitere Informationen, Service und Beratung wenden Sie sich bitte an unseren Kundendienst.

Technisches Datenblatt

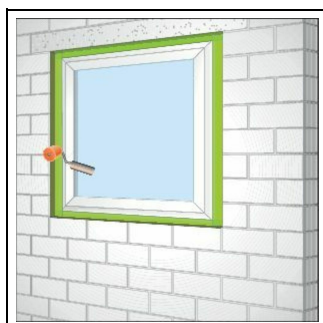
ME351

EXTERIOR MEMBRANE PRO

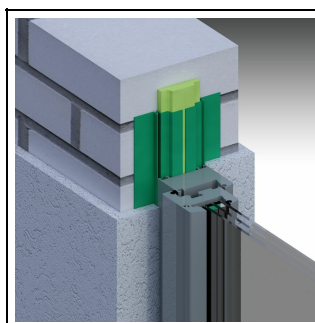
Anwendungsbilder



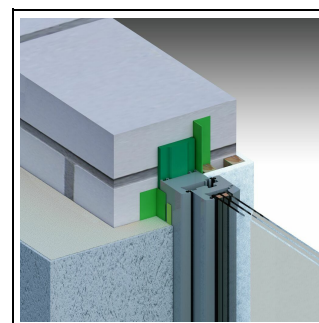
1. Verklebung mit dem Baukörper



2. Verwenden Sie einen Andruckroller



3. Bild: Lösungsmöglichkeit: ME350 - FM230 - ME351



4. Bild: Lösungsmöglichkeit: ME350 - FM230 - ME351 - TP600

Zertifizierungen

